



AIROBOT S1

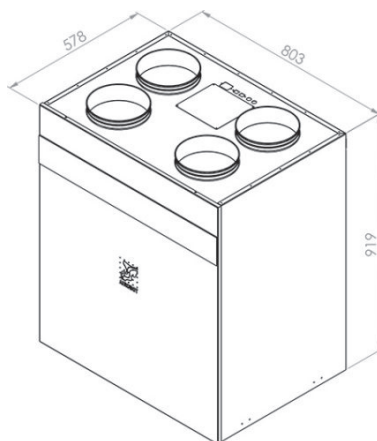
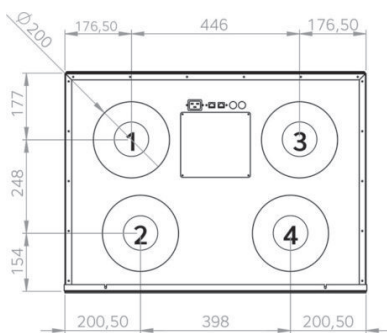
Toodetud ja arendatud Eestis

Airobot S1

Õhuvooluhulk kuni: 400 m³/h / 111L/s

Airobot S1 ERV (niiskustagastusega)

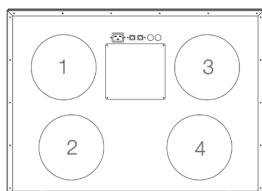
Õhuvooluhulk kuni: 400 m³/h / 111L/s



Tehniline

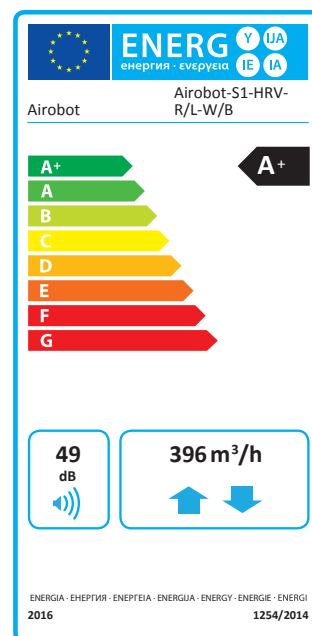
| | |
|-----------------------------|--|
| Paigaldusasend | Vertikaalselt seinale |
| Soojusvaheti | HRV - soojustagastusega plaatsoojusvaheti ERV - niiskus- ja soojustagastusega plaatsoojusvaheti |
| Soojustagastuse efektiivsus | 92.6% / 87% (S1 / S1 ERV) |
| Filtrid | Paneelfiltrid, ePM10 55% (M5) / välisõhk ePM10 55% (M5) |
| Toide | 1~230VAC 50Hz |
| Maksimaalne võimsus | 16A |
| Maksimaalne koguvõimsus | 2.2kW |
| Mootorid | 2 x 118W EC mootorid |
| Eelküte | Integreeritud, nominaalvõimsus 1.35kW PTC |
| Erivõimsus SPI (L / L ERV) | 0.32 / 0.32 W/(m ³ /h) ^{277m³/h 50Pa} |
| Erivõimsus SFP (L / L ERV) | 1.15 / 1.15 kW/(m ³ /s) ^{277m³/h 50Pa} |
| Kondensaadi ühendus (mm) | 32mm, alarõhuklapp komplektis |
| Värvused | Valge, must |
| Pakend | 60x80x131cm, kaal 60kg |

Torustiku paiknevus



| Tüüp R | Tüüp L |
|------------------|------------------|
| 1. Sisepuhkeõhk | 1. Heitõhk |
| 2. Välkatõmbeõhk | 2. Välisõhk |
| 3. Heitõhk | 3. Sisepuhkeõhk |
| 4. Välisõhk | 4. Väljatõmbeõhk |

Airobot S1



Airobot S1 ERV

