



# AIROBOT S2

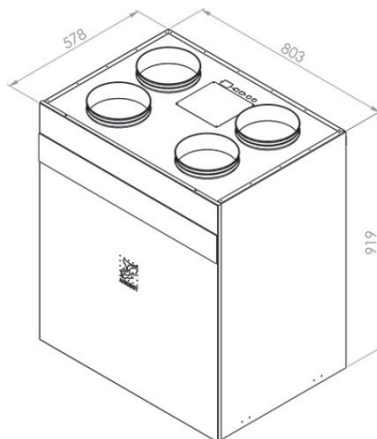
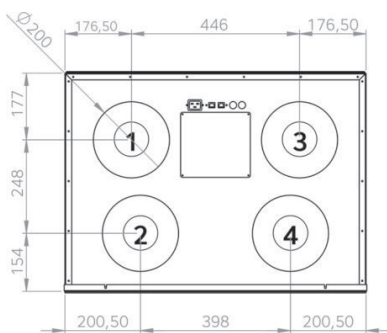
Toodetud ja arendatud Eestis

Airobot S2

Õhuvooluhulk kuni: 500 m<sup>3</sup>/h / 139L/s

Airobot S2 ERV (niiskustagastusega)

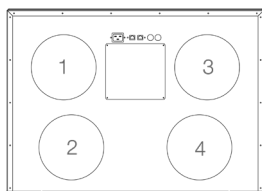
Õhuvooluhulk kuni: 500 m<sup>3</sup>/h / 139L/s



## Tehniline

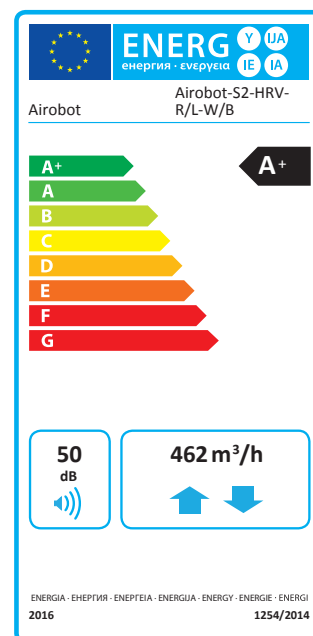
Paigaldusasend	Vertikaalselt seinale
Soojusvaheti	HRV - soojustagastusega plaatsoojusvaheti ERV - niiskus- ja soojustagastusega plaatsoojusvaheti
Soojustagastuse efektiivsus	92.2% / 85.1% (S1 / S1 ERV)
Filtrid	Paneelfiltrid, ePM10 55% (M5) / välisõhk ePM10 55% (M5)
Toide	1~230VAC 50Hz
Maksimaalne võimsus	16A
Maksimaalne koguvõimsus	2.2kW
Mootorid	2 x 163W EC mootorid
Eelküte	Integreeritud, nominaalvõimsus 1.35kW PTC
Erivõimsus SPI (L / L ERV)	0.37 / 0.37 W/(m <sup>3</sup> /h) <sup>277m<sup>3</sup>/h 50Pa</sup>
Erivõimsus SFP (L / L ERV)	1.33 / 1.33 kW/(m <sup>3</sup> /s) <sup>277m<sup>3</sup>/h 50Pa</sup>
Kondensaadi ühendus (mm)	32mm, alarõhuklapp komplektis
Värvused	Valge, must
Pakend	60x80x131cm, kaal 60kg

## Torustiku paiknevus



Tüüp R	Tüüp L
1. Sissepuhkeõhk	1. Heitõhk
2. Välkatõmbeõhk	2. Välisõhk
3. Heitõhk	3. Sissepuhkeõhk
4. Välisõhk	4. Väljatõmbeõhk

Airobot S2



Airobot S2 ERV

